

Datenblatt

CADClick® „ccDesigner“



CADClick® „ccDesigner“

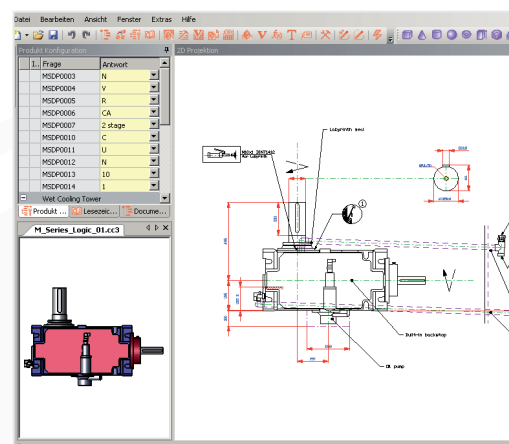
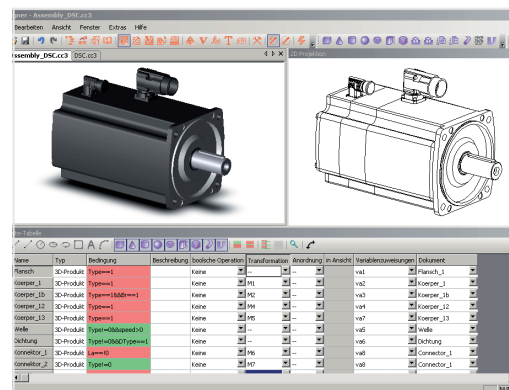
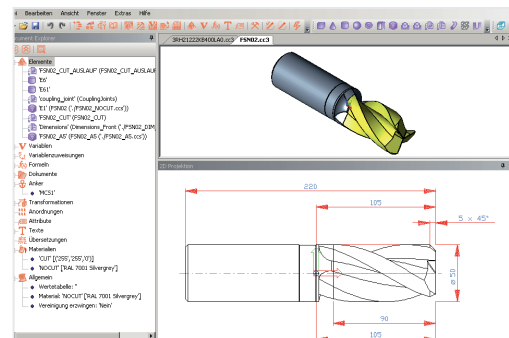
Technische Details

CADClick® „ccDesigner“ ist die zentrale CAD-Anwendung zum Aufbau von 2D-/3D-Modellen für Ihre Produkte. Die Softwarelizenz mit unabhängigem CAD-Kern ermöglicht Ihnen die Erstellung von systemneutralen, parametrisierten 2D/3D CAD-Modellen.

CADClick® „ccDesigner“

ermöglicht eine systemneutrale Geometriebeschreibung von Bauteilen mit dem Ziel flexibel und effizient Ihren Kunden CAD-Modelle zu liefern. Basierend auf Abfragen und verschachtelten Tabellen, ermöglicht ein leistungsfähiger Produktkonfigurator die Erstellung von Zusammenbaulogiken auch für komplexe Baugruppen. Hierzu sind keine Programmier-Kenntnisse erforderlich.

Alle Daten können über eine moderne, zentrale Oberfläche gepflegt werden. Das Ergebnis sind 3D-Modelle, die über die Publizierungskomponente CADClick® „ccPublisher“, die Verbreitung Ihrer CAD-Daten ermöglichen.



CADClick® „ccDesigner“

Die Vorteile der Modellerstellung per „ccDesigner“

- ▶ CAD-Kern unabhängig optimiert auf parametrisierte Modellerstellung
- ▶ Leistungsfähiger Konfigurator
- ▶ Einfache Dateneingabe und –verwaltung
- ▶ Keine Weitergabe von Fertigungs - Know-How
- ▶ Zahlreiche Ausgabeformate
- ▶ Click2CAD Direkt-Einfügetreiber
- ▶ Kleine Dateigrößen (XML)
- ▶ Generierung der CAD-Modelle zur Laufzeit
- ▶ 2D-Ableitungen aus den 3D-Modellen
- ▶ Erzeugung von 2D-Maßzeichnungen aus den 3D-Modellen
- ▶ Import von STEP-, DXF-, DWG-Dateien
- ▶ Systemneutrale Geometriebeschreibung
- ▶ Alle Daten XML-basierend (Geometriebeschreibung, Logiken, Ausgabedaten)
- ▶ Offene Architektur (API) zur Realisierung von eigenen Applikationen

Datenerstellung als Dienstleistung

Alternativ bieten wir Ihnen die Datenerstellung für Ihre parametrisierten Modelle auch als Dienstleistung an.

CADClick® „ccDesigner“

Auszug der Funktionen

- ▶ Geometrische Grundelemente (Quader, Kugel, Zylinder usw.)
- ▶ Extrusionen, Rotationen
- ▶ Anordnungen, Transformationen
- ▶ Erzeugen einer Wendel (Feder)
- ▶ 2D-Sketcher
- ▶ Formeleditor
- ▶ 3D-Viewer
- ▶ 2D-Ableitung aus dem 3D-Modell
- ▶ Tabelleneditor, verschachtelte Wertetabellen, Abfragen, Daten- und Infofelder
- ▶ Erstellen von Konfigurationslogiken
- ▶ Features wie Bohrungen, Gewinde, ...
- ▶ Verschachtelte Baugruppen
- ▶ Undo- / Redo-Funktion
- ▶ Zuweisen von Materialien
- ▶ Attributmanagement z.B. zum Anlegen von Stücklisteninformationen
- ▶ Import von STEP-, DWG-, DXF-Dateien
- ▶ Einbinden von 2D Deco-Elementen
- ▶ Mehrsprachigkeit - auch asiatische Sprachen, Unicode
- ▶ Debug-Modus